



**7 Год
Гарантия!**

Бараны высокой емкости

Используются в предприятиях, где необходимо протягивать шланги на большие расстояния и подавать материал быстрее, чем шланги в барабанах стандартных серий XD 10/20/ Идеально подходит для установки на мобильные мастерские, для тяжелой техники и промышленных предприятий.



Регулировка пружины

Возможность увеличить или уменьшить натяжение пружины при наличии давления в шланге.

Вертлюг большого сечения

Максимальный поток материала с минимальным перепадом давления для ускоренной заправки и максимальной пропускной способности мастерской.

Дополнительный регулируемый направляющий кронштейн

Семь положений кронштейна обеспечивают удобство работы со шлангами. Доступны модели с кронштейном (модели HN) и без него (модели NN).

Долговечная отделка

Порошковое эмалевое покрытие (доступны четыре цвета) защищает барабан от коррозии.

Большая вместительность при малом размере шланга

Компактный размер крепежного кронштейна и барабана в сочетании с возможностью установки шланга длиной от 30 до 75 футов (9,1 – 22,8 м), позволяют применять катушки даже в небольших помещениях.

Области применения

- Салоны продажи грузовых автомобилей
- Автотранспортные компании
- Горнодобывающая промышленность
- Авторемонтные мастерские
- Техническое обслуживание строительной техники
- Установки на крупногабаритные сервисные автомобили, предназначенные для технического обслуживания
- Горнодобывающая промышленность.
- Мобильные мастерские

Перекачиваемые материалы

- Минеральные и синтетические масла (двигательное, для МКПП и АКПП)
- Дизельное топливо
- Пневматический
- Вода
- Консистентная смазка
- Антифриз
- Стеклоомывающая жидкость
- Для моек высокого давления
- Откачка отработанного масла
- Реагент AdBlue (DEF)

Техническая спецификация

Диапазон рабочих температур

Воздух, вода, антифриз, стеклоомывающая жидкость	от -40°F до 180°F (от -40°C до 82°C)
Масло	от -40°F до 180°F (от -40°C до 82°C)
Консистентная смазка	от -40°F до 180°F (от -40°C до 82°C)
Для моек высокого давления	от -20°F до 225°F (от -28°C до 107°C)
Заливка/откачка	от -40°F до 120°F (от -40°C до 49°C)
Реагент AdBlue (DEF)	от 12°F до 140°F (от -11°C до 60°C)

Смачиваемые детали (только пустой шланговый барабан)

Шланговые барабаны для воздуха, воды, антифриза, стеклоомывающей жидкости	Никелированная углеродистая сталь, алюминий, бутадиенакрилонитрильный каучук, СВМП
Масло	Никелированная углеродистая сталь, алюминий, бутадиенакрилонитрильный каучук, СВМП
Консистентная смазка	Никелированная нержавеющая сталь, алюминий, бутадиенакрилонитрильный каучук, СВМП
Для моек высокого давления	Никелированная нержавеющая сталь, алюминий, бутадиенакрилонитрильный каучук, СВМП
Заливка/откачка	Никелированная углеродистая сталь, алюминий, бутадиенакрилонитрильный каучук, СВМП
Реагент AdBlue (DEF)	Оцинкованная сталь, полиуретан, сталь

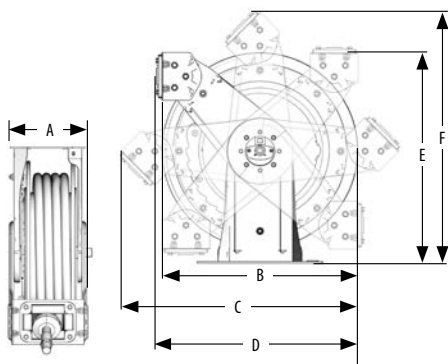
Масса (без шланга)	98 фунтов (44,5 кг)
Уровень звукового давления	85,8 дБ(A)
Звуковая мощность	94,9 дБ(A)
Руководство по эксплуатации	3A0138



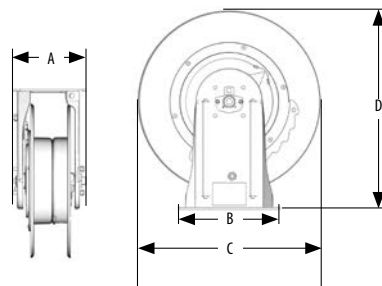
Габаритные размеры

	Модели HS (с регулируемым направляющим кронштейном)	Модели HN (без регулируемого направляющего кронштейна)
A	9,0" (229 мм)	7,5" (196 мм)
B	21,5" (546 мм)	18,1" (460 мм)
C	26,0" (659 мм)	23,4" (594 мм)
D	22,1" (562 мм)	20,0" (508 мм)
E	23,1" (588 мм)	21,0" (533 мм)
F	27,6" (701 мм)	25,2" (640 мм)

Модели HS

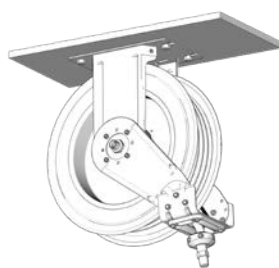


Модели HN

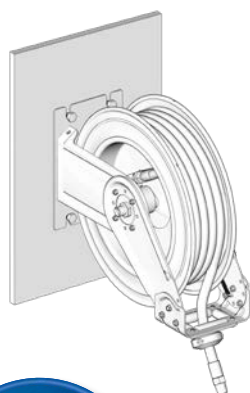


Типовые монтажные конфигурации

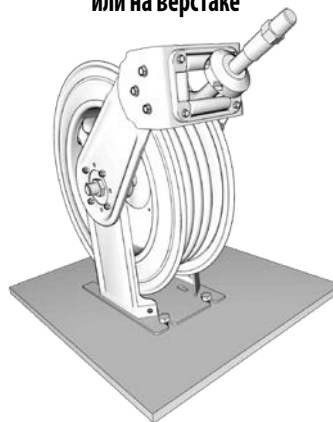
Потолочный монтаж



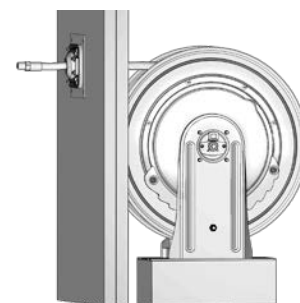
Настенный кронштейн



Монтаж на автомобиле или на верстаке



Крепеж для установки барабана в мобильной мастерской с роликовой направляющей шланга



Синий металлик (B)
Стандартный цвет



Доступно в 4 цветах
Время выполнения уточняйте на заводе.

Желтый (F)



Белый (A)



Песочный (G)



Барабаны для шлангов и электрических кабелей



Информация для оформления заказа

Руководство по заказу барабана XD 30

Барабаны серии XD доступны в четырех цветах. Используйте схему ниже, чтобы определить правильный каталожный номер детали для заказа. Последняя буква в каталожном номере означает цвет корпуса.

Цвет барабана	Идентификатор
Белый	A
Синий металлик	B
Желтый	F
Песочный*	G

*Для моделей HN песочный цвет недоступен.

Пример заказа:

Кронштейн в подвесном монтажном положении,
XD 30, масло, шланг ВД 3/4", длина шланга 50 футов

1 Выберите расположение
шлангового барабана:

HSMD5#

2 Выберите цвет шлангового
барабана:

Синий металлик = "B"

(из Руководства по заказу модуля шлангового барабана слева)

Каталожный номер
для заказа:

HSMD5B



Модели HS (с регулируемым направляющим кронштейном)

Барабаны в сборе

В комплекте со шлангом, шариковым стопором и роликовой направляющей. **Необходимый комплект для впускного шланга продается отдельно.**

Тип среды	Шланг (в комплекте)		Диаметр соединения		Максимальное Давление в psi (бар)	Каталожный номер комплекта из барабана, шланга и шарикового стопора	Рекомендуемый комплект для впускного шланга
	Внутренний диаметр, дюймы (мм)	Длина, футов (м)	Входной канал	Напорный канал			
Воздух, вода, антифриз, стекломывающая жидкость	1/2 (13)	75 (23)	Наружная резьба NPSM 1/2"	Наружная резьба NPT 1/2"	300 (20.7)	HSLC8#	218549
	3/4 (19)	50 (15)	Наружная резьба NPSM 3/4"	Наружная резьба NPT 3/4"	300 (20.7)	HSLD5#	24E284
Масло	1/2 (13)	75 (23)	Наружная резьба NPSM 1/2"	Наружная резьба NPT 1/2"	1,500 (103)	HSMC8#	218549
	3/4 (19)	50 (15)	Наружная резьба NPSM 3/4"	Наружная резьба NPT 3/4"	1,250 (86)	HSMD5#	24E284
Консистентная смазка	1/2 (13)	50 (15)	Наружная резьба NPSM 1/2"	Наружная резьба NPT 1/2"	5,000 (345)	HSHC5#	24E283
	10 (3/8)	75 (23)	Наружная резьба NPSM 1/2"	Внутренняя резьба NPT 3/8"	5,000 (345)	HSNB7#	24E283
Для моек высокого давления	10 (3/8)	75 (23)	Наружная резьба NPSM 1/2"	Наружная резьба NPT 3/8"	4,000 (276)	HSPB8#	24E283
	1/2 (13)	50 (15)	Наружная резьба NPSM 1/2"	Наружная резьба NPT 1/2"	4,500 (310)	HSPC5#	24E283
Откачка топлива	1 (13)	9 (30)	Наружная резьба NPSM 3/4"	NPT 1" (нар.)	125 (8.6)	HSLE3#	24E285
DEF	3/4 (19)	50 (15)	BSPP 3/4 (нар.)	BSPP ORB 3/4"	50 (3.4)	HSDD5#	24W250 (BSPP)

Пустые барабаны

Необходимый комплект для впускного шланга продается отдельно.

Тип среды	Шланг (не входит в комплект)		Диаметр соединения		Максимальное Давление в psi (бар)	Артикул	Рекомендуемый комплект для впускного шланга
	Внутренний диаметр, дюймы (мм)	Длина, футов (м)	Входной канал дюймов (мм)	Напорный канал дюймов (мм)			
Масло	1/2 (13)	75 (23)	1/2 (13) (нар.)	1/2 (13) (нар.)	2,000 (138)	HSMCF#	218549
	3/4 (19)	50 (15)	3/4 (19) (нар.)	3/4 (19) (нар.)	2,000 (138)	HSMDD#	24E284
Консистентная смазка	1/2 (13)	50 (15)	1/2 (13) (нар.)	1/2 (13) (нар.)	5,000 (345)	HSCHD#	24E283
Для моек высокого давления	10 (3/8)	75 (23)	1/2 (13) (нар.)	10 (3/8) (нар.)	4,000 (276)	HSFFF#	24E283
DEF	3/4 (19)	50 (15)	3/4 (19) (нар.)	3/4 (19) ORB	50 (3.4)	HSDDD#	24W250 (BSPP)

Информация для оформления заказа

Модели HN (без регулируемого направляющего кронштейна)

Бараны со шлангом

Необходимый комплект для впускного шланга продается отдельно.

Тип среды	Шланг (в комплекте)		Диаметр соединения		Максимальное Давление в psi (бар)	Каталожный номер комплекта из барабана и шланга	Рекомендуемый комплект для впускного шланга
	Внутренний диаметр, дюймы (мм)	Длина, футы (м)	Входной канал	Напорный канал			
Воздух, вода, антифриз, стеклоомывающая жидкость	1/2 (13)	75 (23)	Наружная резьба NPSM 1/2"	Наружная резьба NPT 1/2"	300 (20.7)	HNLC8#	218549
	3/4 (19)	50 (15)	Наружная резьба NPSM 3/4"	Наружная резьба NPT 3/4"	300 (20.7)	HNLD5#	24E284
Масло	1/2 (13)	75 (23)	Наружная резьба NPSM 1/2"	Наружная резьба NPT 1/2"	1,500 (103)	HNMC8#	218549
	3/4 (19)	50 (15)	Наружная резьба NPSM 3/4"	Наружная резьба NPT 3/4"	1,250 (86)	HNMD5#	24E284
Консистентная смазка	1/2 (13)	50 (15)	Наружная резьба NPSM 1/2"	Наружная резьба NPT 1/2"	5,000 (345)	HNHC5#	24E283
	10 (3/8)	75 (23)	Наружная резьба NPSM 1/2"	Внутренняя резьба NPT 3/8"	5,000 (345)	HNHB7#	24E283
Для моек высокого давления	10 (3/8)	75 (23)	Наружная резьба NPSM 1/2"	Наружная резьба NPT 3/8"	4,000 (276)	HNPB8#	24E283
	1/2 (13)	50 (15)	Наружная резьба NPSM 1/2"	Наружная резьба NPT 1/2"	4,500 (310)	HNPC5#	24E283
Откачка топлива	1 (13)	9 (30)	Наружная резьба NPSM 3/4"	NPT 1" (нар.)	125 (8.6)	HNLE3#	24E285

Пустые барабаны

Необходимый комплект для впускного шланга продается отдельно.

Тип среды	Шланг (не входит в комплект)		Диаметр соединения		Максимальное Давление в psi (бар)	Артикул	Рекомендуемый комплект для впускного шланга
	Внутренний диаметр, дюймы (мм)	Длина, футы (м)	Входной канал дюймов (мм)	Напорный канал дюймов (мм)			
Масло	3/4 (19)	50 (15)	3/4 (19) (нар.)	3/4 (19) (нар.)	2,000 (138)	HNMD5#	24E284
Консистентная смазка	1/2 (13)	50 (15)	1/2 (13) (нар.)	1/2 (13) (нар.)	5,000 (345)	HNHC5#	24E283
Для моек высокого давления	10 (3/8)	75 (23)	1/2 (13) (нар.)	10 (3/8) (нар.)	4,000 (276)	HNHF5#	24E283

Стопор

Модели XD HS включают комплекты шарикового стопора. Приобретается отдельно при заказе барабана без доп. оборудования или при необходимости укомплектовать модели HN.

Артикул	Описание
222225	Для шланга с ВД 1/4" (6 мм) (несовместим с моделями XD30, 700 или 750)
218340	Для шланга с ВД 1/4" – 3/8" (6 – 10 мм) (не подойдет к моделям XD30, 700 или 750)
218341	ВД 0,782", используется для шлангов диаметром 3/8" и 1/2" (10 и 13 мм) (несовместим с моделями XD30, 700 или 750)
237872	ВД 1,0", используется для шланга диаметром 5/8" (16 мм)
237873	ВД 1,123", используется для шланга диаметром 3/4" (19 мм)
237874	ВД 1,374", используется для шланга диаметром 1" (25 мм)
24D132	Для шланга с ВД 3/8" (10 мм)
24D133	Для шланга с ВД 1/2" (13 мм)

Барабаны для шлангов и электрических кабелей